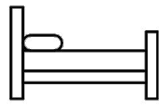

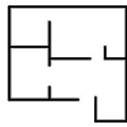
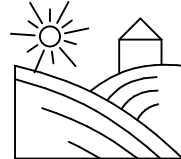

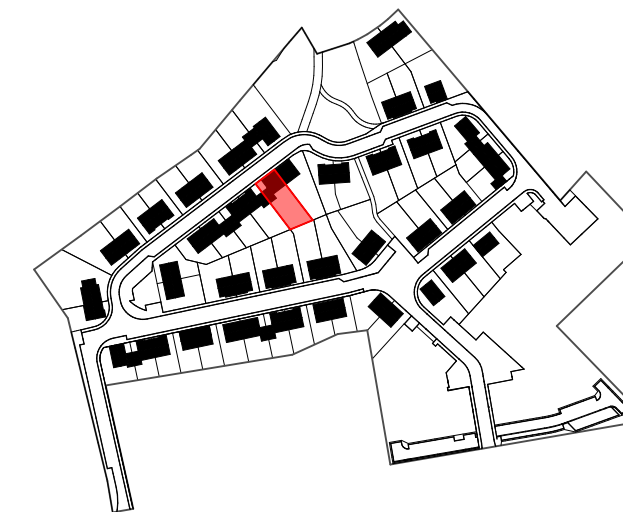


Maison - Lot 48		
Rez-de-chaussée		
 3	 2	 138,7m ²
 +/- 327m ²		 37,7m ²



Entre l'avenue Wilmart et la rue de Seumay
1360 Perwez

 **EQUILIS**

Dourimmo s.a. (groupe Equilis)
Drève Richelle 161-D, Bte 19
1410 Waterloo
02 897 52 65 - info.belgium@equilis.net

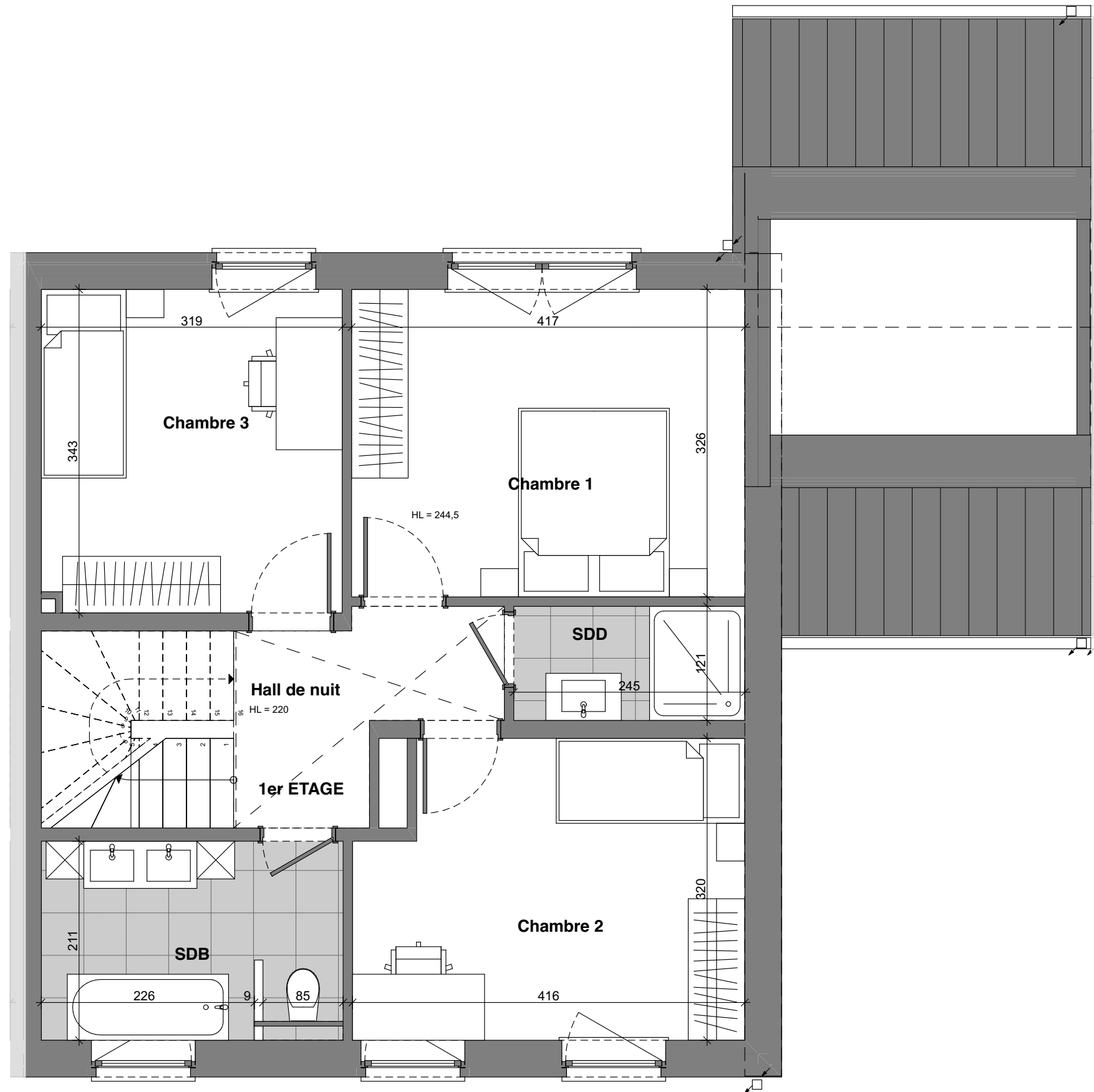


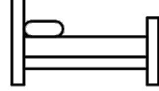

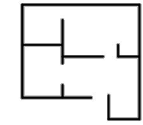
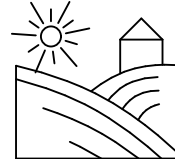
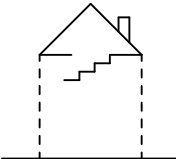
MIS A JOUR LE : 13/03/23
POUR ACCORD :
DATE :

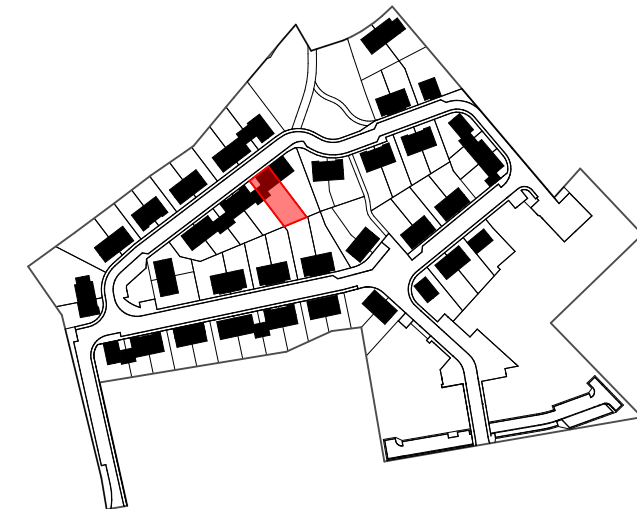
SIGNATURE :

AIDE
Architecture
Design
Environnement

* Document à titre d'information et non contractuel
* Mobilier, Machine à laver (ML) et Sèche-linge (SL) non fournis
* Les dimensions des cuisines et de leurs équipements sont données à titre d'information. Se référer aux plans contractuels des cuisines
* Des faux-plafonds complémentaires pourront être placés à certains endroits pour des raisons techniques.
* Dimensions (distances entre mur avant plafonnage) données à titre indicatif.



Maison - Lot 48		
1er étage		
 3	 2	 138,7m ²
 +/- 327m ²		 37,7m ²



Entre l'avenue Wilmart et la rue de Seumay
1360 Perwez

 **EQUILIS**

Dourimmo s.a. (groupe Equilis)
Drève Richelle 161-D, Bte 19
1410 Waterloo
02 897 52 65 - info.belgium@equilis.net

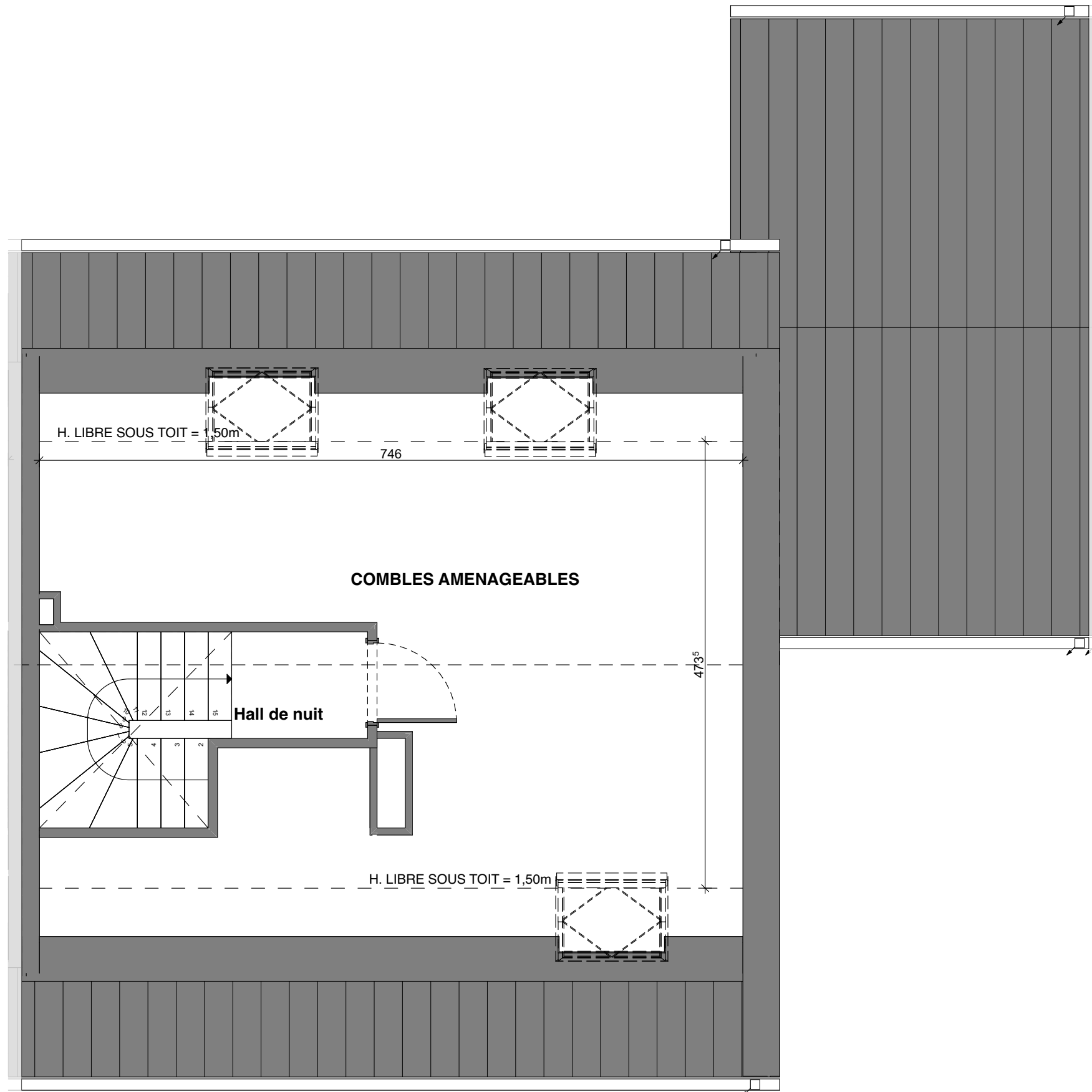




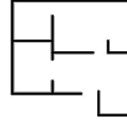
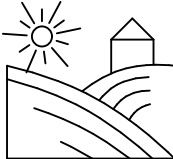
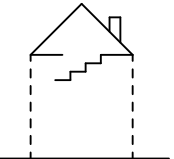
MIS A JOUR LE : 13/03/23
POUR ACCORD :
DATE :

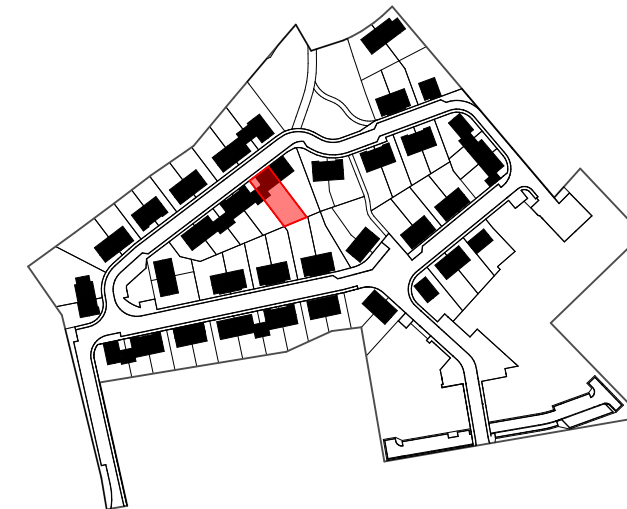
SIGNATURE :



* Document à titre d'information et non contractuel
* Mobilier, Machine à laver (ML) et Sèche-linge (SL) non fournis
* Les dimensions des cuisines et de leurs équipements sont données à titre d'information. Se référer aux plans contractuels des cuisines
* Des faux-plafonds complémentaires pourront être placés à certains endroits pour des raisons techniques.
* Dimensions (distances entre mur avant plafonnage) données à titre indicatif.



Maison - Lot 48		
Combles		
 3	 2	 138,7m ²
 +/- 327m ²		 37,7m ²



Entre l'avenue Wilmart et la rue de Seumay
1360 Perwez

 **EQUILIS**

Dourimmo s.a. (groupe Equilis)
Drève Richelle 161-D, Bte 19
1410 Waterloo
02 897 52 65 - info.belgium@equilis.net

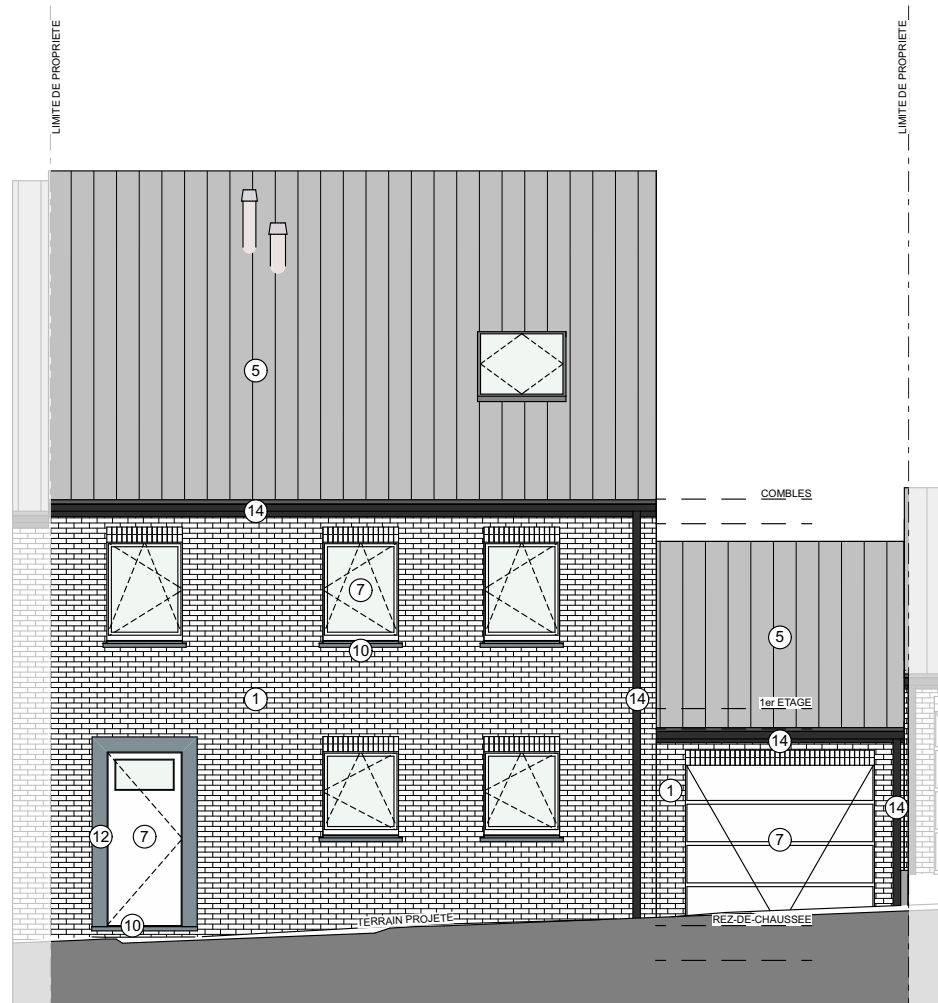


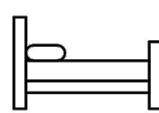

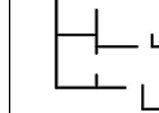

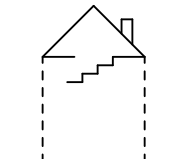
MIS A JOUR LE : 13/03/23
POUR ACCORD :
DATE :

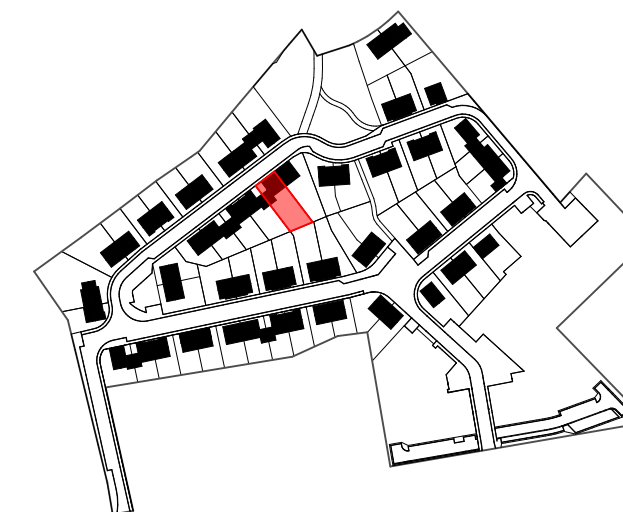
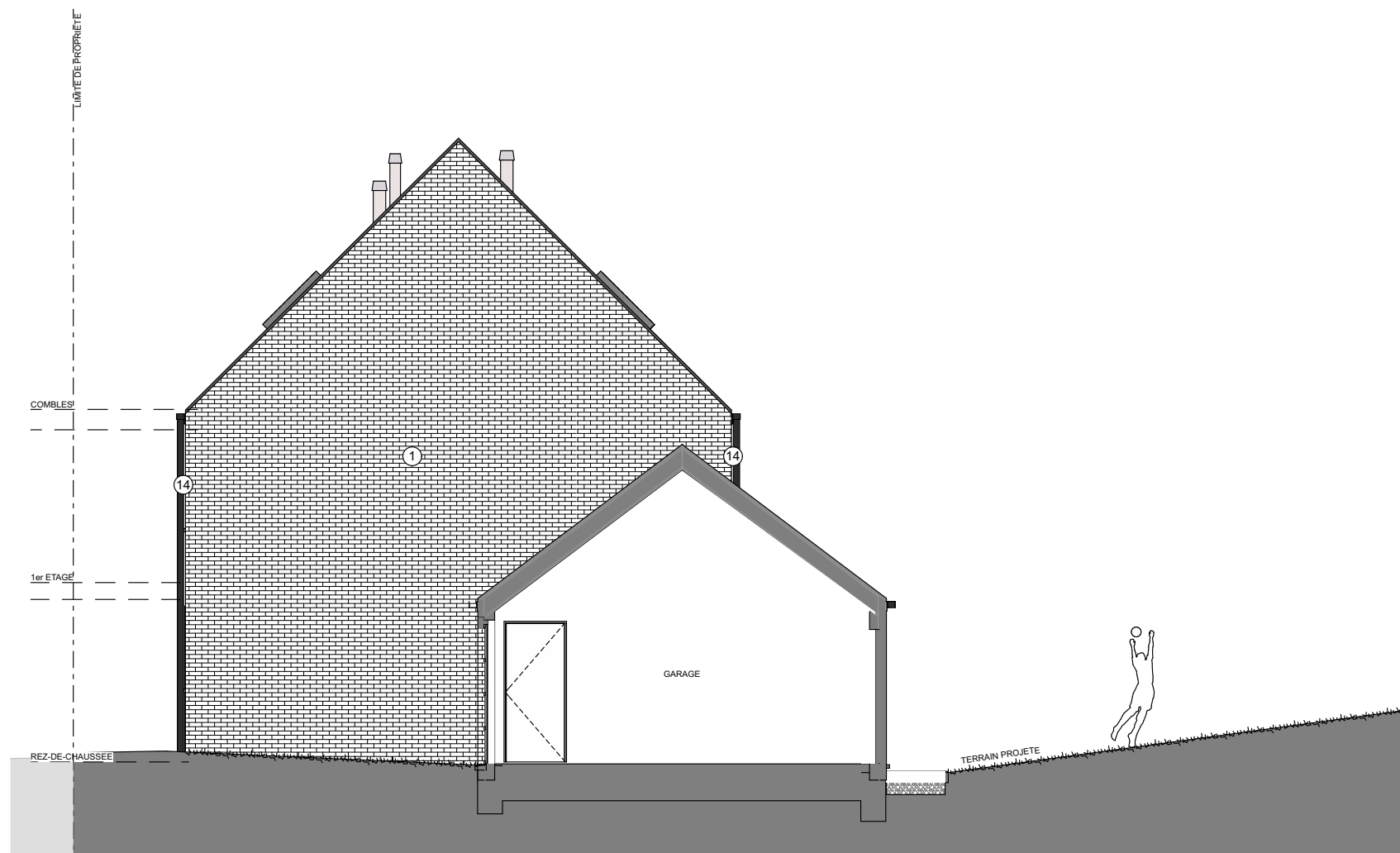
SIGNATURE :



* Document à titre d'information et non contractuel
* Mobilier, Machine à laver (ML) et Sèche-linge (SL) non fournis
* Les dimensions des cuisines et de leurs équipements sont données à titre d'information. Se référer aux plans contractuels des cuisines
* Des faux-plafonds complémentaires pourront être placés à certains endroits pour des raisons techniques.
* Dimensions (distances entre mur avant plafonnage) données à titre indicatif.



Maison - Lot 48		
Façades		
 3	 2	 138,7m ²
 +/- 327m ²		 37,7m ²



Entre l'avenue Wilmart et la rue de Seumay
1360 Perwez

Légende des matériaux	
①	Briques - Teinte rouge brun type A
⑤	Tuiles - Teinte gris anthracite
⑦	Menuiserie extérieure - Teinte blanche
⑩	Seuil pierre bleue
⑫	Encadrement en pierre bleue
⑭	Gouttière + DEP zinc



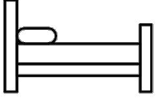

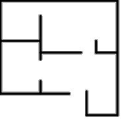

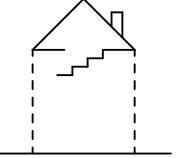
Dourimmo s.a. (groupe Equilis)
Drève Richelle 161-D, Bte 19
1410 Waterloo
02 897 52 65 - info.belgium@equilis.net

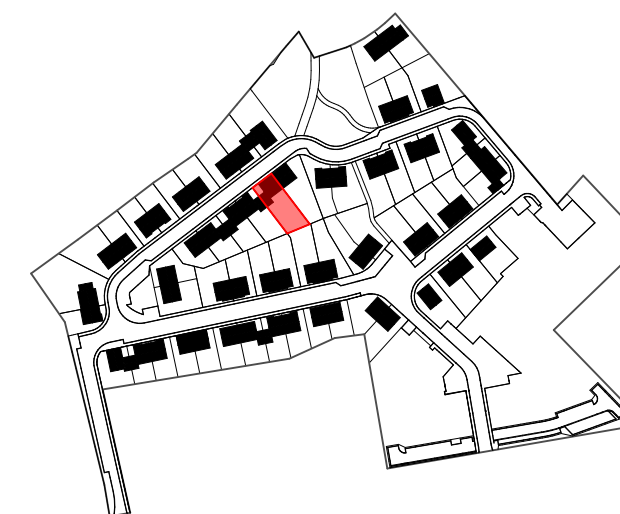
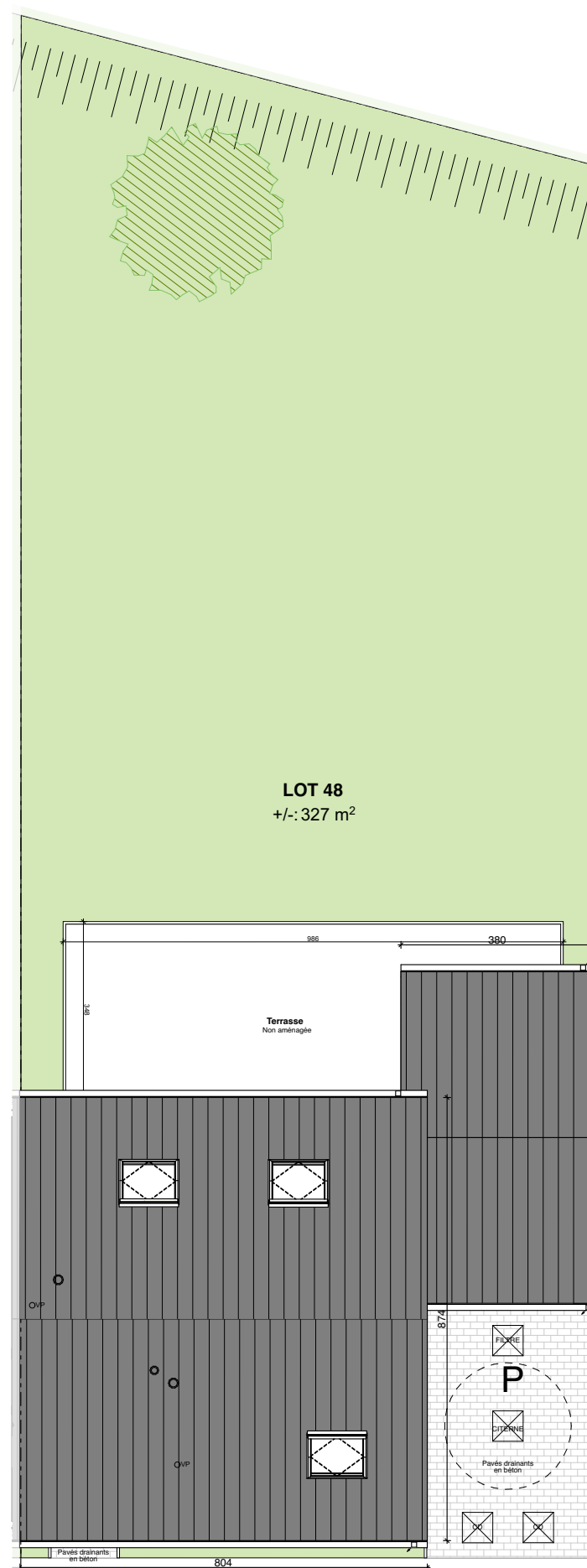
* Document à titre d'information et non contractuel
* Mobilier, Machine à laver (ML) et Sèche-linge (SL) non fournis
* Les dimensions des cuisines et de leurs équipements sont donnés à titre d'information. Se référer aux plans contractuels des cuisines
* Des faux-plafonds complémentaires pourront être placés à certains endroits pour des raisons techniques.
* Dimensions (distances entre mur avant plafonnage) données à titre indicatif.

MIS A JOUR LE : 13/03/23
POUR ACCORD :
DATE :

SIGNATURE :



Maison - Lot 48		
Implantation		
 3	 2	 138,7m ²
 +/- 327m ²		 37,7m ²



Entre l'avenue Wilmart et la rue de Seumay
1360 Perwez



Dourimmo s.a. (groupe Equilis)
Drève Richelle 161-D, Bte 19
1410 Waterloo
02 897 52 65 - info.belgium@equilis.net



MIS A JOUR LE : 13/03/23
POUR ACCORD :
DATE :

SIGNATURE :



* Document à titre d'information et non contractuel
* Mobilier, Machine à laver (ML) et Sèche-linge (SL) non fournis
* Les dimensions des cuisines et de leurs équipements sont données à titre d'information. Se référer aux plans contractuels des cuisines
* Des faux-plafonds complémentaires pourront être placés à certains endroits pour des raisons techniques.
* Dimensions (distances entre mur avant plafonnage) données à titre indicatif.