

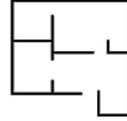

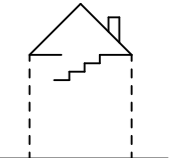


Maison - Lot 23		
Rez-de-chaussée		
 3	 2	 147,7m <sup>2</sup>
 +/- 290m <sup>2</sup>		 40,5m <sup>2</sup>



Entre l'avenue Wilmart et la rue de Seumay  
1360 Perwez



## EQUILIS

**Dourimmo s.a. (groupe Equilis)**  
Drève Richelle 161-D, Bte 19  
1410 Waterloo  
02 897 52 65 - info.belgium@equilis.net

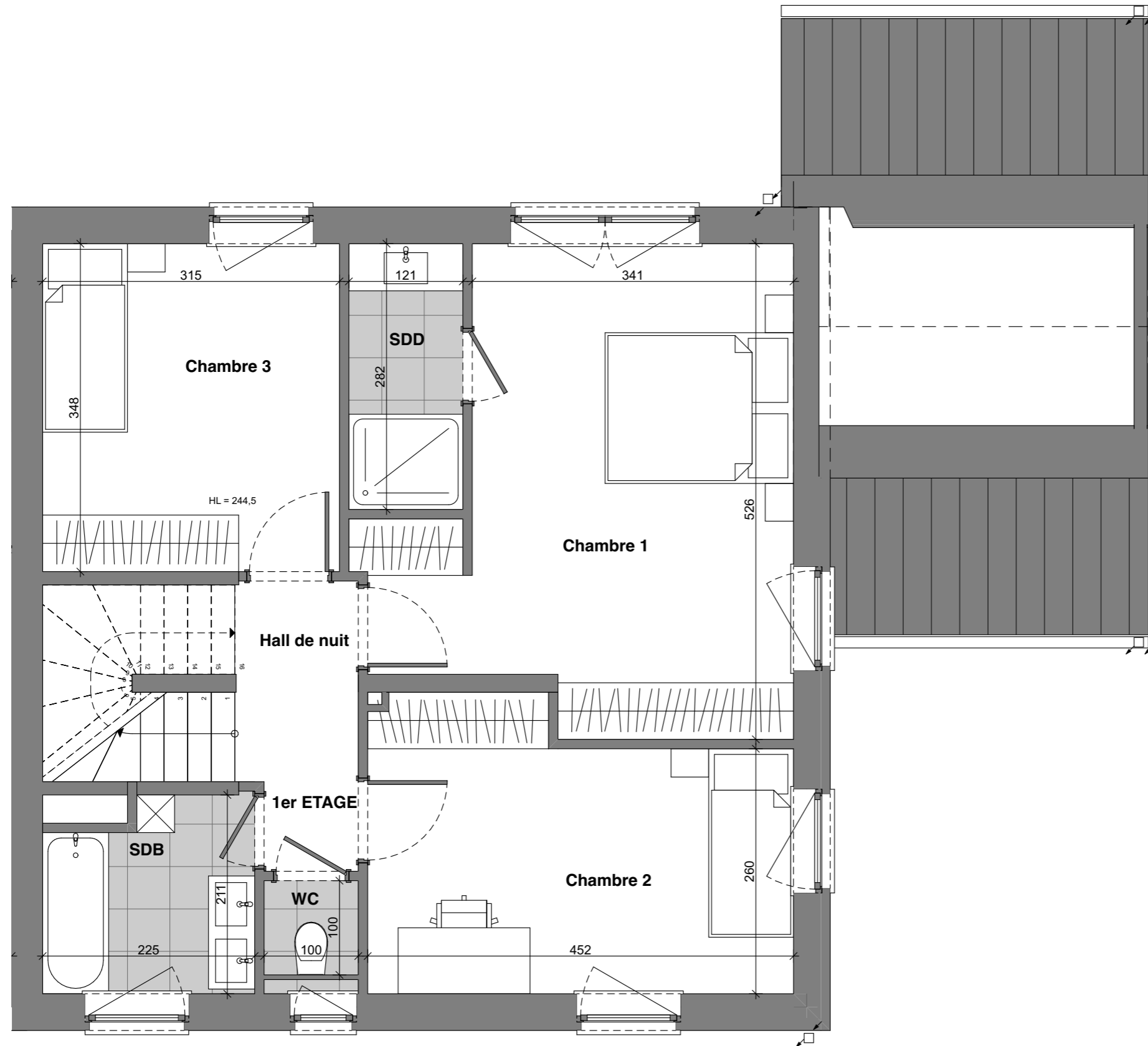




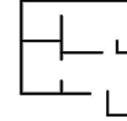

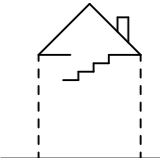
MIS A JOUR LE : 13/03/23  
POUR ACCORD :  
DATE :

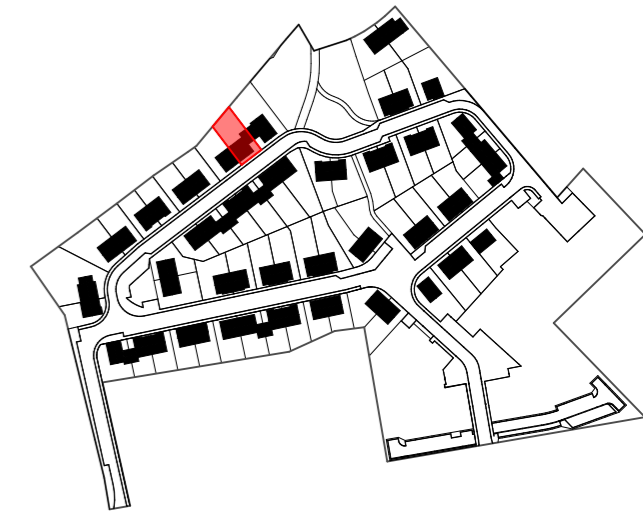
SIGNATURE :



\* Document à titre d'information et non contractuel  
\* Mobilier, Machine à laver (ML) et Sèche-linge (SL) non fournis  
\* Les dimensions des cuisines et de leurs équipements sont données à titre d'information. Se référer aux plans contractuels des cuisines  
\* Des faux-plafonds complémentaires pourront être placés à certains endroits pour des raisons techniques.  
\* Dimensions (distances entre mur avant plafonnage) données à titre indicatif.



Maison - Lot 23		
1er étage		
 3	 2	 147,7m <sup>2</sup>
 +/- 290m <sup>2</sup>		 40,5m <sup>2</sup>



Entre l'avenue Wilmart et la rue de Seumay  
1360 Perwez



**Dourimmo s.a. (groupe Equilis)**  
Drève Richelle 161-D, Bte 19  
1410 Waterloo  
02 897 52 65 - info.belgium@equilis.net

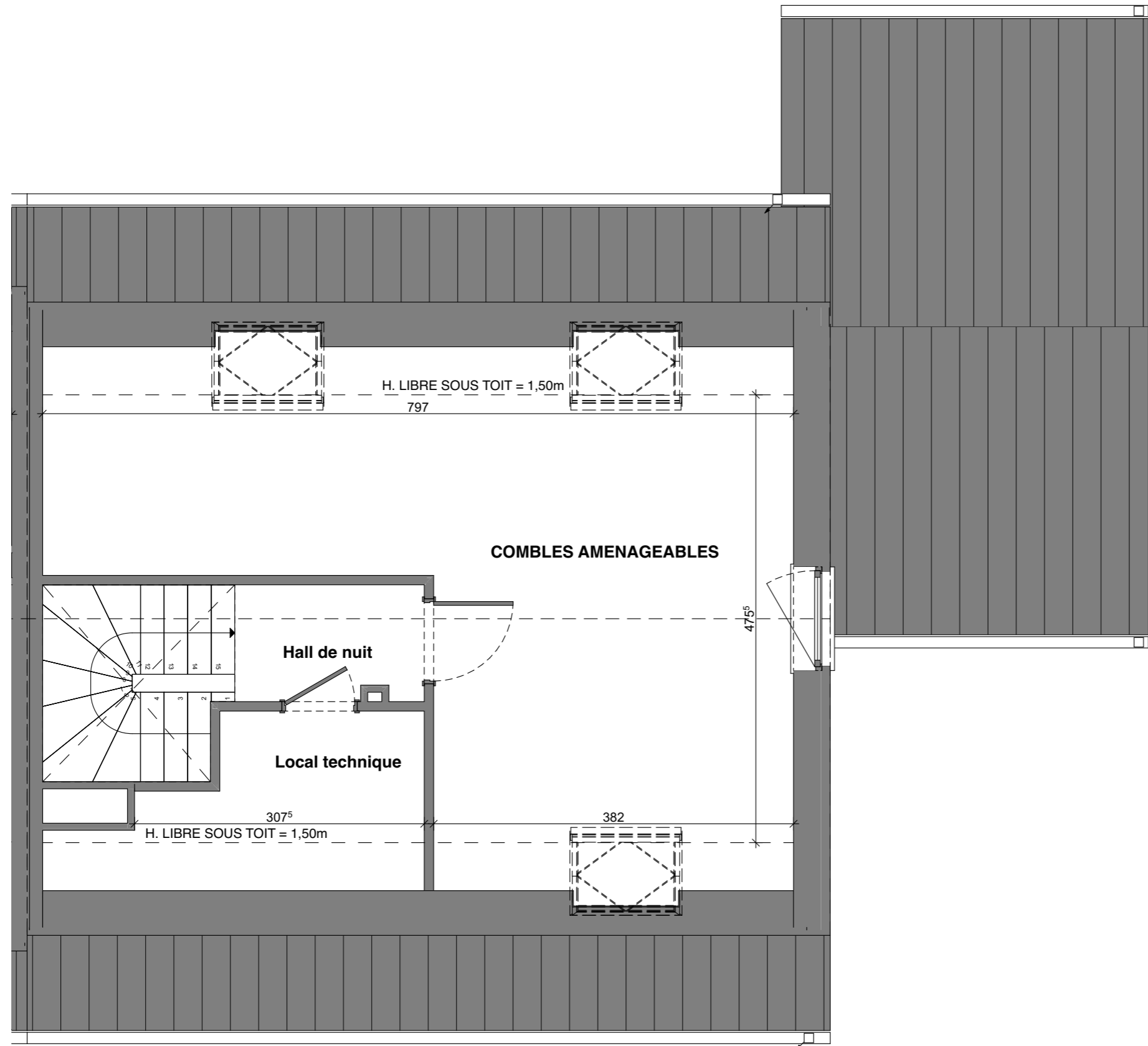


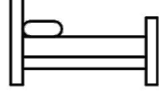

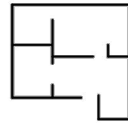


MIS A JOUR LE : 13/03/23  
POUR ACCORD :  
DATE :

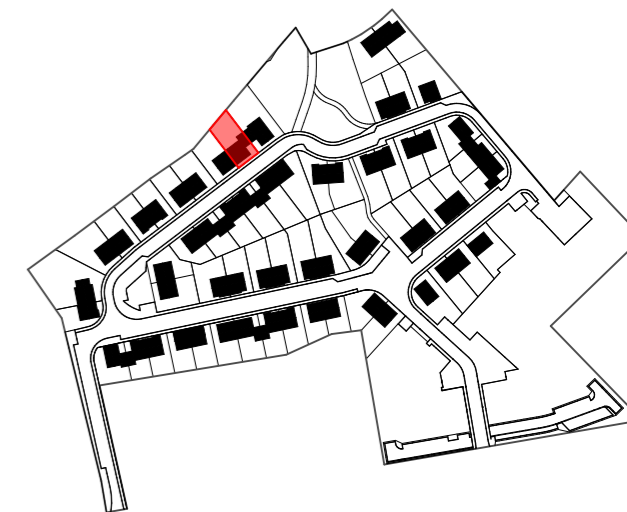
SIGNATURE :



\* Document à titre d'information et non contractuel  
\* Mobilier, Machine à laver (ML) et Sèche-linge (SL) non fournis  
\* Les dimensions des cuisines et de leurs équipements sont données à titre d'information. Se référer aux plans contractuels des cuisines  
\* Des faux-plafonds complémentaires pourront être placés à certains endroits pour des raisons techniques.  
\* Dimensions (distances entre mur avant plafonnage) données à titre indicatif.



Maison - Lot 23		
Combles		
 3	 2	 147,7m <sup>2</sup>
 +/- 290m <sup>2</sup>		 40,5m <sup>2</sup>



Entre l'avenue Wilmart et la rue de Seumay  
1360 Perwez



**Dourimmo s.a. (groupe Equilis)**  
Drève Richelle 161-D, Bte 19  
1410 Waterloo  
02 897 52 65 - info.belgium@equilis.net

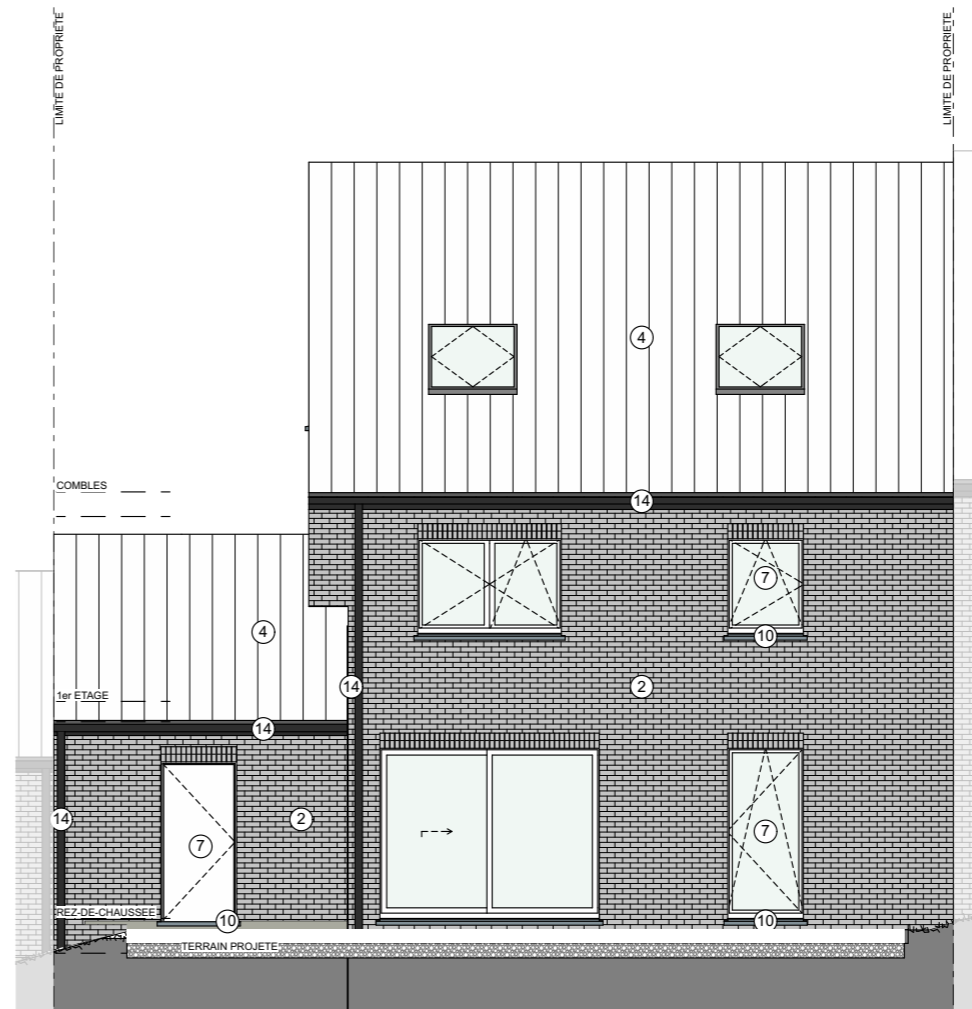
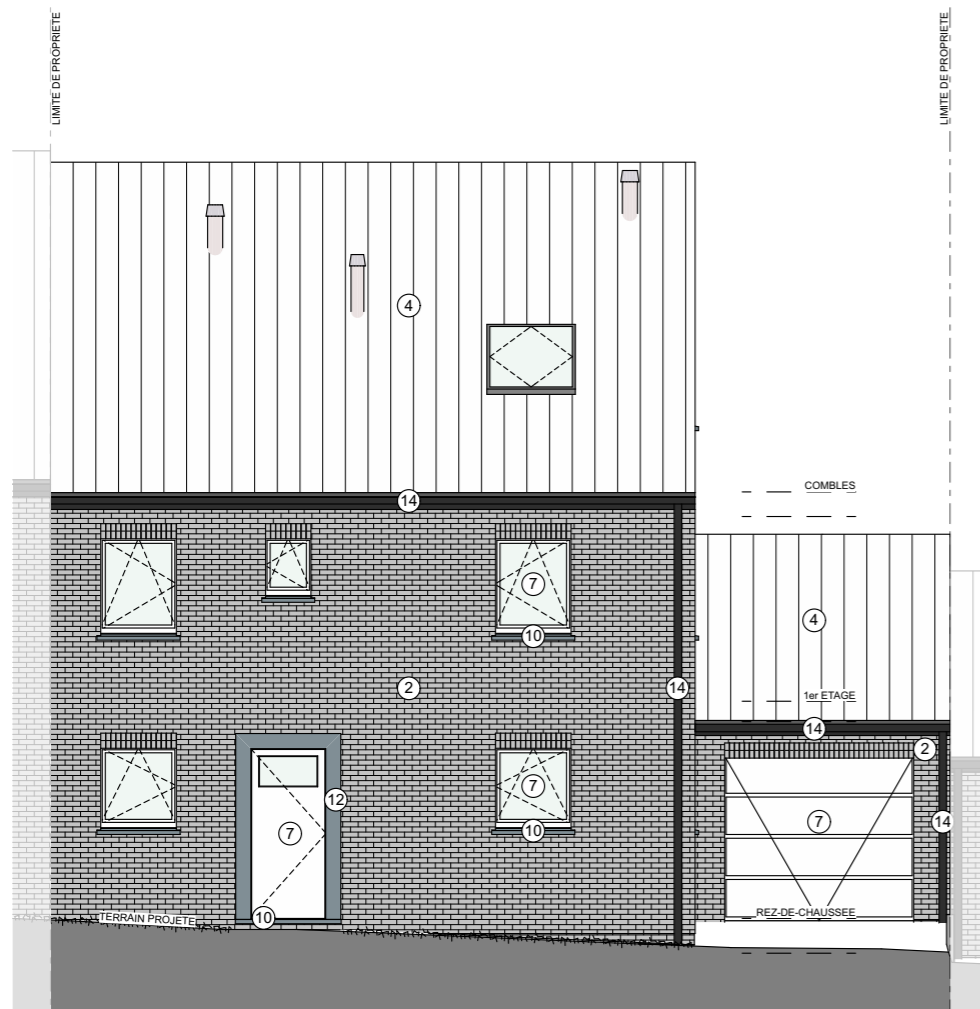


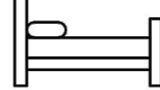

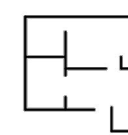

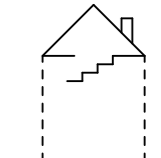
MIS A JOUR LE : 13/03/23  
POUR ACCORD :  
DATE :

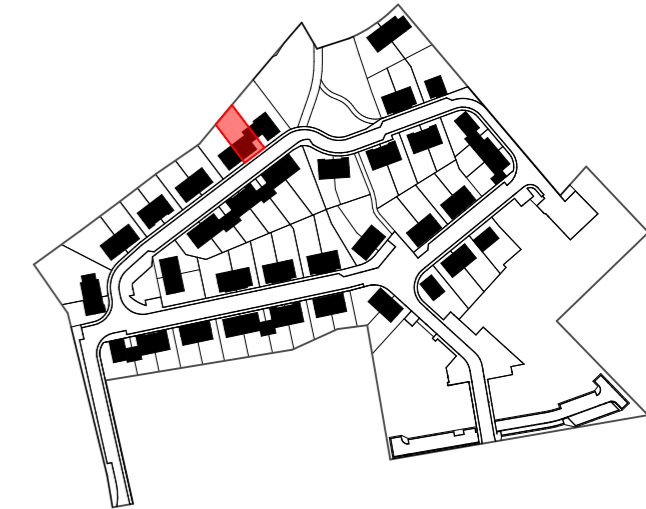
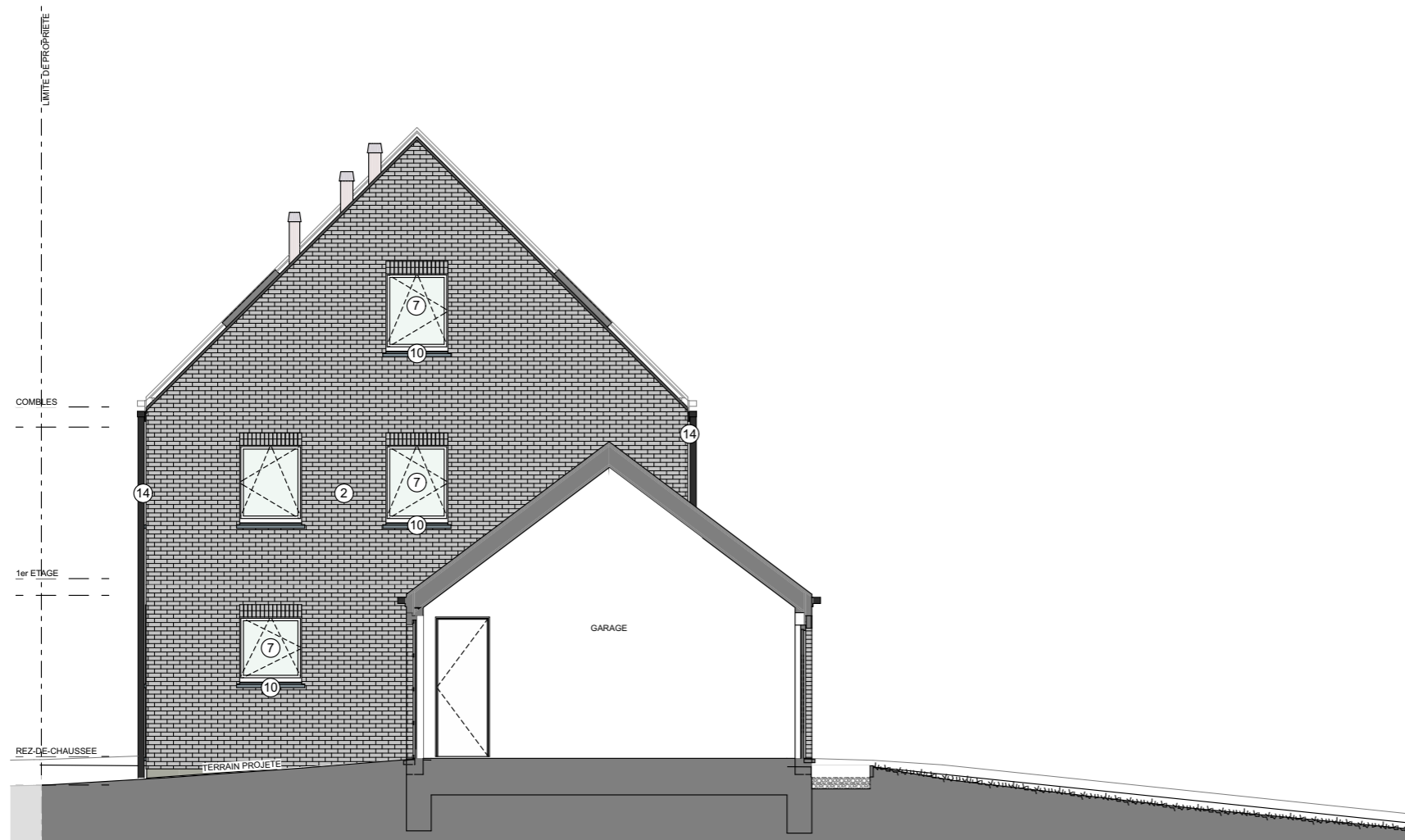
SIGNATURE :



\* Document à titre d'information et non contractuel  
\* Mobilier, Machine à laver (ML) et Sèche-linge (SL) non fournis  
\* Les dimensions des cuisines et de leurs équipements sont données à titre d'information. Se référer aux plans contractuels des cuisines  
\* Des faux-plafonds complémentaires pourront être placés à certains endroits pour des raisons techniques.  
\* Dimensions (distances entre mur avant plafonnage) données à titre indicatif.



Maison - Lot 23		
Façades		
 3	 2	 147,7m <sup>2</sup>
 +/- 290m <sup>2</sup>	 40,5m <sup>2</sup>	



Entre l'avenue Wilmart et la rue de Seumay  
1360 Perwez

Légende des matériaux	
②	Briques - Teinte rouge brun type B
④	Tuiles - Teinte rouge brun
⑦	Menuiserie extérieure - Teinte blanche
⑩	Seuil pierre bleue
⑫	Encadrement en pierre bleue
⑭	Gouttière + DEP zinc



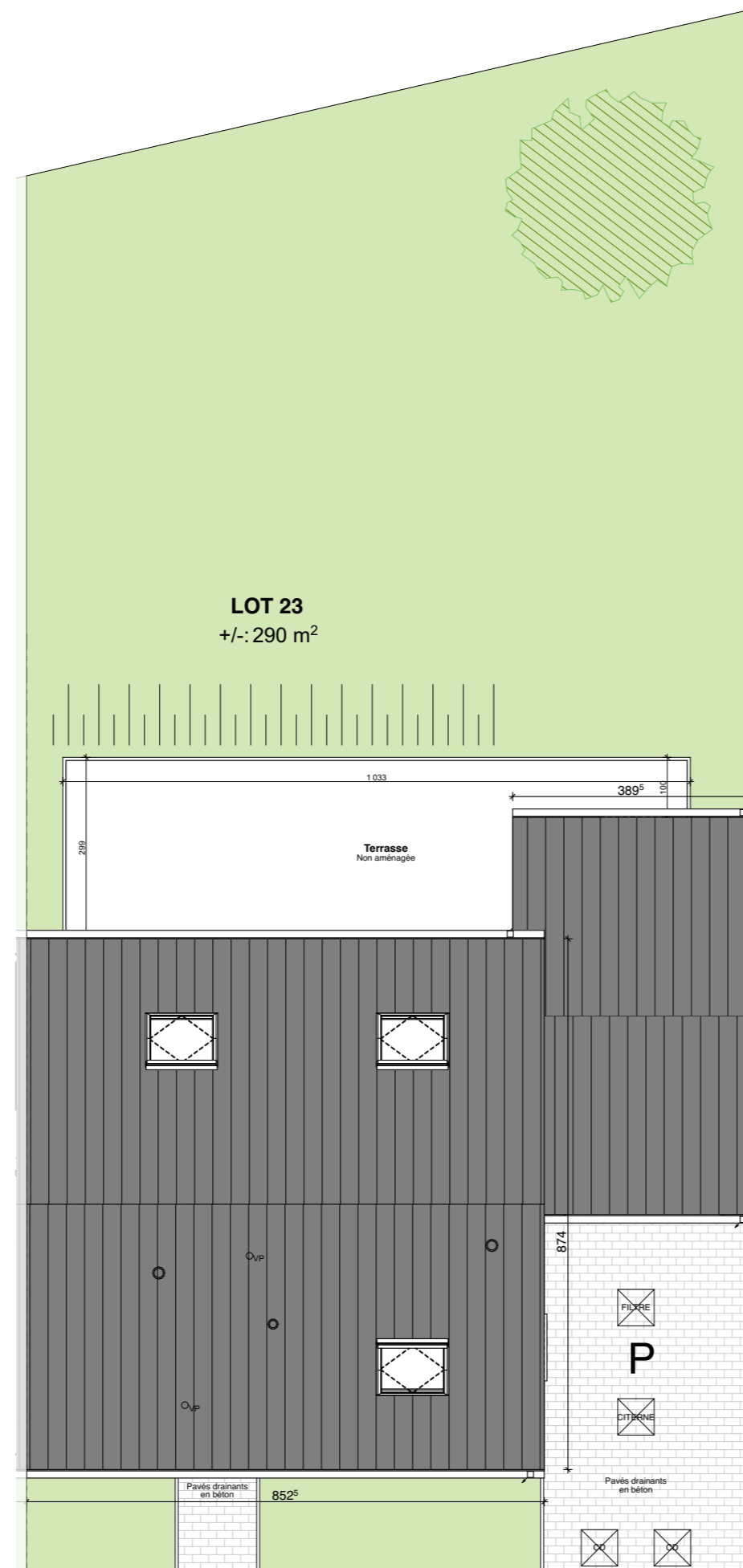
**Dourimmo s.a. (groupe Equilis)**  
Drève Richelle 161-D, Bte 19  
1410 Waterloo  
02 897 52 65 - info.belgium@equilis.net



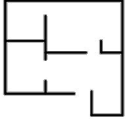

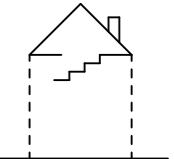
MIS A JOUR LE : 13/03/23  
POUR ACCORD :  
DATE :

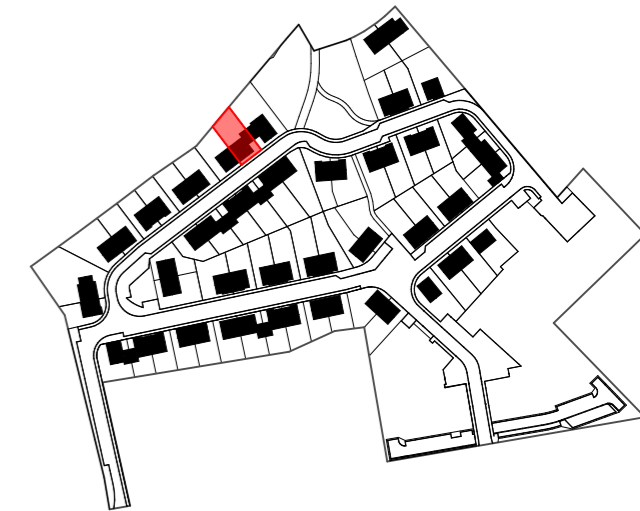
SIGNATURE :



\* Document à titre d'information et non contractuel  
\* Mobilier, Machine à laver (ML) et Sèche-linge (SL) non fournis  
\* Les dimensions des cuisines et de leurs équipements sont donnés à titre d'information. Se référer aux plans contractuels des cuisines  
\* Des faux-plafonds complémentaires pourront être placés à certains endroits pour des raisons techniques.  
\* Dimensions (distances entre mur avant plafonnage) données à titre indicatif.



Maison - Lot 23		
Implantation		
 3	 2	 147,7m <sup>2</sup>
 +/- 290m <sup>2</sup>		 40,5m <sup>2</sup>



Entre l'avenue Wilmart et la rue de Seumay  
1360 Perwez

 **EQUILIS**

**Dourimmo s.a. (groupe Equilis)**  
Drève Richelle 161-D, Bte 19  
1410 Waterloo  
02 897 52 65 - info.belgium@equilis.net



MIS A JOUR LE : 13/03/23  
POUR ACCORD :  
DATE :

SIGNATURE :

 **ADE**  
Architecture  
Design  
Environnement

\* Document à titre d'information et non contractuel  
\* Mobilier, Machine à laver (ML) et Sèche-linge (SL) non fournis  
\* Les dimensions des cuisines et de leurs équipements sont données à titre d'information. Se référer aux plans contractuels des cuisines  
\* Des faux-plafonds complémentaires pourront être placés à certains endroits pour des raisons techniques.  
\* Dimensions (distances entre mur avant plafonnage) données à titre indicatif.